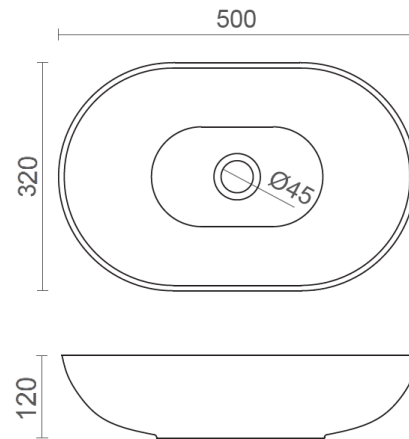


FICHA TÉCNICA | DATASHEET | FICHE TECHNIQUE | FICHA TÉCNICA

LAVATÓRIO DE POUSAR ALBA
ALBA COUNTERTOP WASHBASIN
VASQUE À POSER ALBA
LAVABO SOBRE ENCIMERA ALBA

MODELO | MODEL | MODÈLE | MODELO
ALBA

REFERÊNCIA: BL6006400 | EAN: 5609239113434



medidas em mm // measures in mm // mesures en mm // medidas en mm

INSTALAÇÃO | INSTALLATION | INSTALLATION | INSTALACIÓN

A instalação deverá ser efetuada por um técnico habilitado
The installation should be carried out by a qualified technician
L'installation doit être effectuée par un technicien qualifié
La instalación debe ser realizada por un técnico habilitado

EMBALAGEM | PACKAGING | CONDITIONNEMENT | EMBALAJE

Fornecido em embalagem de cartão.
Supplied in a carton box.
Fourni dans une boîte à carton.
Suministrado en un embalaje de cartón.

CARACTERÍSTICAS TÉCNICAS | TECHNICAL FEATURES | CARACTÉRISTIQUES TECHNIQUES | CARACTERÍSTICAS TÉCNICAS

- | | | | |
|---|---|--|--|
| <ul style="list-style-type: none"> • Lavatório solid surface • Cor: branco • Furação p/ válvula 45mm • Fácil limpeza e manutenção • Material antibacteriano • Resistente a impactos • Sem porosidade | <ul style="list-style-type: none"> • Solid surface washbasin • Colour: white • Opening for 45mm valve • Easy cleaning and maintenance • Antibacterial material • Impact resistant • Non-porous | <ul style="list-style-type: none"> • Vasque solid surface • Couleur: blanc • Ouverture de 45mm pour vanne • Nettoyage et entretien faciles • Matériel antibactérien • Résistant aux impacts • Non poreuse | <ul style="list-style-type: none"> • Lavabo solid surface • Color: blanco • Perforación de 45mm para válvula • Limpieza y mantenimiento fáciles • Material antibacteriano • Resistente a impactos • Sin porosidad |
|---|---|--|--|

GARANTIAS E MANUTENÇÃO | WARRANTY AND MAINTENANCE | GARANTIES ET MAINTENANCE | GARANTÍAS Y MANTENIMIENTO

- | | | | |
|--|---|--|---|
| <ul style="list-style-type: none"> - Garantia 3 anos para defeitos de fabrico (excluem-se peças de desgaste rápido) - Limpar com pano húmido - Não usar detergentes abrasivos - Secar depois de limpar | <ul style="list-style-type: none"> - 3 years warranty for manufacturing defects (The normal abrasion of wear parts is excluded from our warranty) - Clean with damp cloth - Do not use abrasive detergents - Dry after cleaning | <ul style="list-style-type: none"> - Garantie pour les défauts de fabrication : 3 ans (Sont exclus de la garantie les pièces d'usure) - Nettoyer avec un chiffon humide - Ne pas utiliser des produits abrasifs - Sécher après nettoyage | <ul style="list-style-type: none"> - Garantia para defectos de fabricación: 3 años (Queda excluído de la garantía el desgaste por uso normal) - Limpiar con un paño humedecido - No usar detergentes abrasivos - Secar después de limpiar |
|--|---|--|---|

Esta ficha técnica segue especificações internas da BARROS & MOREIRA, SA. As dimensões apresentadas são meramente indicativas, para instalação à medida devem ser consideradas as dimensões retiradas da peça a ser aplicada. Reservamos o direito de fazer alterações técnicas que permitam melhorar a funcionalidade dos nossos produtos, sem aviso prévio.

This product's datasheet is made in accordance to the internal specifications of Barros & Moreira, SA. The mentioned dimensions are for personal information only. For custom installation measurements should be made directly from the product being applied. We reserve ourselves the right to make technical changes to our products, without previous warning, in order to improve the product's functionality.

Cette fiche technique est conforme aux spécifications internes de Barros & Moreira, SA. Les dimensions indiquées sont à titre indicatif seulement. Pour une installation personnalisée, les mesures doivent être effectuées directement à partir de la pièce à être appliquée. Nous nous réservons le droit d'apporter des modifications techniques pour améliorer la fonctionnalité de nos produits sans préavis.

Esta ficha técnica sigue las especificaciones internas de BARROS & MOREIRA, SA. Las dimensiones presentadas son meramente indicativas. Para instalación a medida deben ser consideradas las dimensiones retiradas de la pieza que será aplicada. Nos reservamos el derecho de realizar cambios técnicos a nuestros productos, sin previo aviso, con el objetivo de mejorar su funcionalidad.